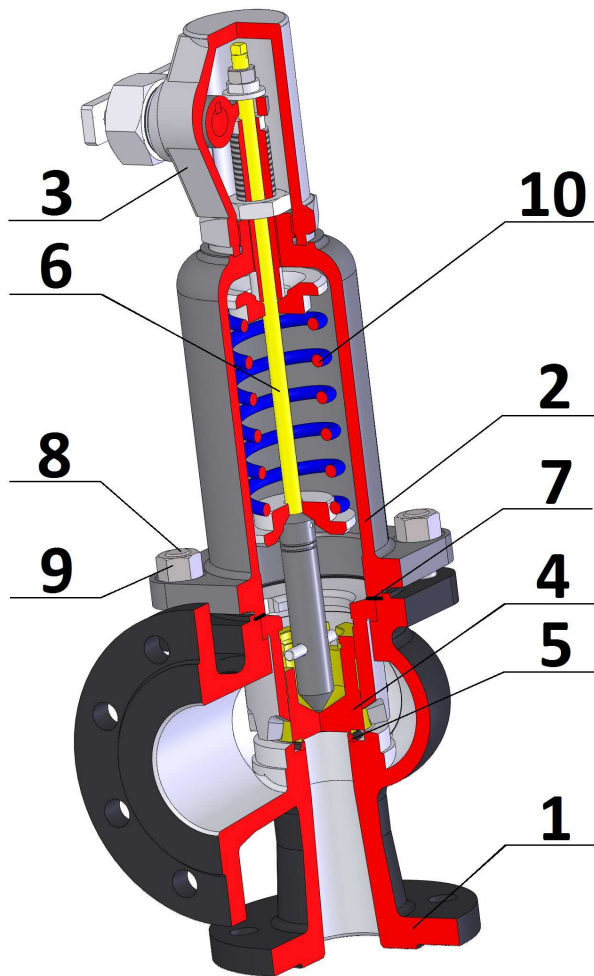


# SAFETY VALVE

## предохранительный клапан

### PN 40, PN 100



TYPE / ТИП	P 58
Nominal pressure/ номинальное давление	PN 40, PN 100
Nominal size/ номинальный размер	DN 25 – 150

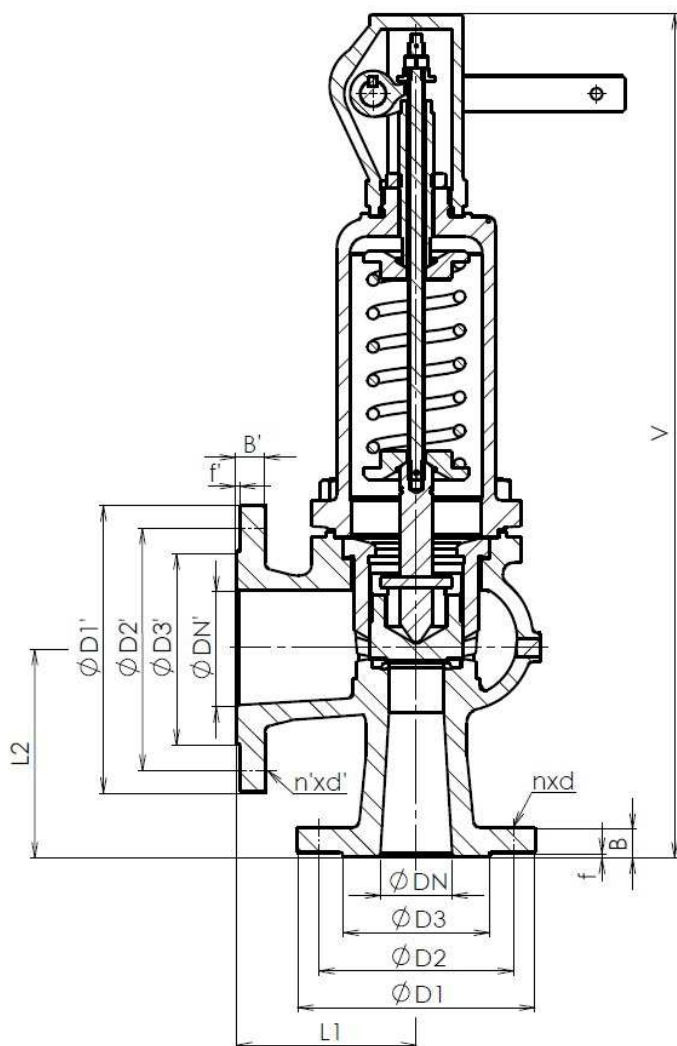
Use / использование
<p><b>Design:</b> full lift, gas-tight, spring, angle, flanged. Safety valve for pressure equipment and vessels. It preventing illegal increasing of the working overpressure for non-aggressive gases, steam and liquids./</p> <p><b>Дизайн:</b> Полноподъемные, газонепроницаемые, весна, угол, фланец. предохранительный клапан для оборудования и сосудов под давлением. Это предотвращение незаконной увеличения рабочей избыточного давления для неагрессивных газов, паров а жидкостей.</p>

Design / конструкция	EN ISO 4126-1
Flanges / фланцы	EN 1092-1
Thread end / Муфтовое	ISO 228
Face-to-face / стр.длина	BY MFR
Testing / испытания	EN 12266-1
Pressure/Temperature Давление/Температура	EN 12516-1

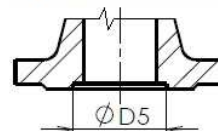
Pos.	Part / деталь	Material / материал	
		-50 ÷ +300 °C	-10 ÷ +300 °C
		ČSN	ČSN
1	Body / корпус	42 2643.9	42 2643.1
2	Bonnet / крышка	42 2643.9	42 2643.1
3	Cover / верхняя крышка	42 2420	42 2420
4	Disc / диск	17 023.5	17 023.5
5	Seat / седло	13Cr	13Cr
6	Pin / штифт	12 050.2	12 050.2
7	Sealing / уплотнение	GRAPHITE	GRAPHITE
8	Bolt / болт	15 236.6	12 050.2
9	Nut / гайка	12 040.6	12 040.2
10	Spring / пружина	14 260.8	14 260.8

Other material specification upon request / другое исполнение по заказу





Spigot and recess/  
втулка и выемка



Main and connection dimensions (input/output) / главные и присоед. Размеры (ввод/вывод)					
PN 100/16					
DN/DN' input/output	25/40	40/65	50/80	65/100	80/125
D1/D1'	140/150	170/185	195/200	220/220	230/250
D2/D2'	100/110	125/145	145/160	170/180	180/210
D3/D3'	68/88	88/122	102/138	122/158	138/188
B/B'	24/18	28/18	30/20	34/20	36/22
f/f'	2/3	3/3	3/3	3/3	3/3
n/n'	4/4	4/8	4/8	8/8	8/8
d/d'	18/18	22/18	26/18	26/18	26/18
D5	58	76	88	110	121
d0	20	32	40	50	63
L1/L2	110/120	130/140	150/150	155/165	205/185
V	415	565	680	775	940
Guaranteed discharge coefficients / Гарантированные коэффициенты разряда $\alpha_w$ [-]					
Gases and steam	0,714				
Liquids	0,05				
Opening pressure / Otkrytiye davleniye [bar]					
$p_{omin}$	19,6				
$p_{omax}$	78,5	78,5	75,5	61,0	62,0



Main and connection dimensions (input/output) / главные и присоед. Размеры (ввод/вывод)				
PN 40/16				
DN/DN <sup>c</sup> input/output	25/40	40/65	50/80	65/100
D1/D1 <sup>c</sup>	115/150	150/185	165/200	185/220
D2/D2 <sup>c</sup>	85/110	110/145	125/160	145/180
D3/D3 <sup>c</sup>	68/88	88/122	102/138	122/158
B/B <sup>c</sup>	18/18	18/18	20/20	22/20
f/f <sup>c</sup>	2/3	3/3	3/3	3/3
n/n <sup>c</sup>	4/4	4/8	4/8	8/8
d/d <sup>c</sup>	14/18	18/18	18/18	18/18
D5	58	76	88	110
d0	20	32	40	50
L1/L2	100/105	120/130	125/145	145/150
V	400	555	585	700
Guaranteed discharge coefficients / Гарантированные коэффициенты разряда α <sub>w</sub> [-]				
Gases and steam	0,714			
Liquids	0,05			
Opening pressure / Otkrytiye davleniye [bar]				
P <sub>omin</sub>	1,0			
P <sub>omax</sub>	40,0	40,0	40,0	37,0
PN 40/16				
DN/DN <sup>c</sup> input/output	80/125	100/150	125/200	150/250
D1/D1 <sup>c</sup>	200/250	235/285	270/340	300/405
D2/D2 <sup>c</sup>	160/210	190/240	220/295	250/355
D3/D3 <sup>c</sup>	138/188	162/212	188/268	218/320
B/B <sup>c</sup>	24/22	24/22	26/24	28/26
f/f <sup>c</sup>	3/3	3/3	3/3	3/3
n/n <sup>c</sup>	8/8	8/8	8/12	8/12
d/d <sup>c</sup>	18/18	22/22	26/22	26/26
D5	121	150	176	204
d0	63	80	100	125
L1/L2	170/180	210/200	250/230	290/270
V	810	970	1170	1260
Guaranteed discharge coefficients / Гарантированные коэффициенты разряда α <sub>w</sub> [-]				
Gases and steam	0,714			
Liquids	0,05			
Opening pressure / Otkrytiye davleniye [bar]				
P <sub>omin</sub>	1,0			
P <sub>omax</sub>	38,0	40,0	31,0	18,0

